

Samlan®
تنفس زندگی است، سالم زندگی کنید.

از انتخاب شما متشکریم.

این دستگاه قابلیت بهبود کیفیت هوای منزل، دفتر کار و ... را داراست.
لطفاً قبل از استفاده از دستگاه تصفیه هوا، دستورالعمل را به دقت
مطالعه فرمایید.



دستگاه تصفیه هوای خودرو | SAP 800



مشخصات

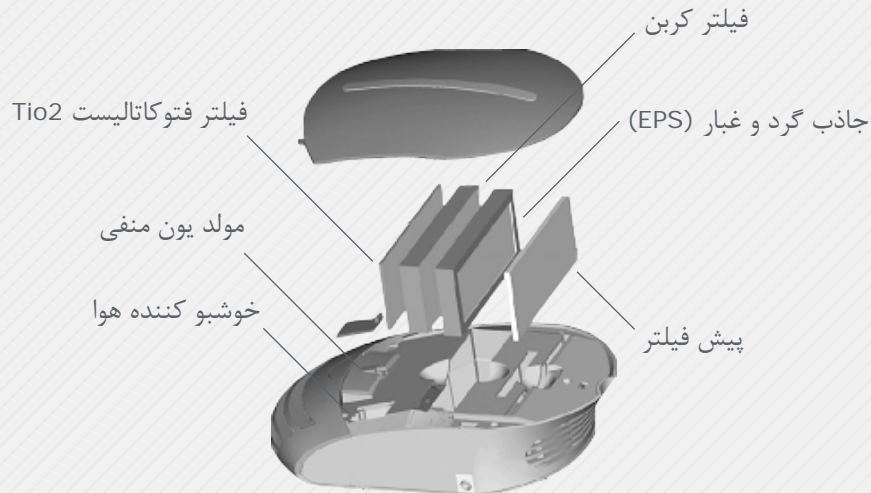
- تعداد یون منفی تولید شده در هر سانتیمتر مکعب 1 million/cc
- دانسیته ازن تولید شده توسط دستگاه 0.05 ppm
- سطح صدای دستگاه (دسی بل) ۲۵ DB
- حجم هوادهی دستگاه (فوت مکعب در دقیقه) ۵
- مشخصات برق مورد نیاز دستگاه (ولتاژ) DC ۱۲V
- ماکزیمم وات مصرفی دستگاه (وات) ۴W
- وزن دستگاه (کیلوگرم) ۳۸۰ گرم
- ابعاد دستگاه (طول × عرض × ارتفاع) ۱۹۳ × ۱۲۱ × ۵۳ میلیمتر



سایر مشخصات:

- پیش فیلتر قابل شستشو
- تکنولوژی ESP برای تصفیه هوا که به راحتی قابل تمیز کردن می باشد.
- فیلتر کربن
- لامپ UV + فیلتر TiO2 برای از بین بردن باکتریها
- خوشبو کننده هوا برای معطر کردن فضا
- لامپ آبی تزئینی
- تولید بیش از ۲ میلیون یون منفی
- فن بدون صدا

مراحل فیلتراسیون:

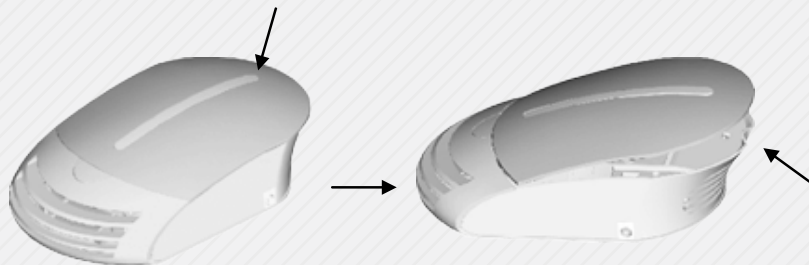


۱. پیش فیلتر
۲. جاذب گرد و غبار (ESP): با استفاده از خاصیت الکتروستاتیکی (الکتریسته ساکن) ذرات بزرگتر از ۰.۱ میکرون، دارای بار الکتریکی و جذب می شوند مثلاً برای جلوگیری از انتقال ذرات فلزات سنگین مثل کادمیم که باعث ایجاد سرطان می شوند و همچنین در از بین بردن

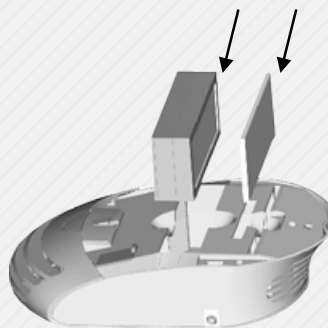
- باکتریها و بیماریهای عفونی موثر است.
۳. فیلتر کربن اکتیو: شامل شبکه ای متخلخل در اندازه مولوکولی این خلل و فرج به شدت جاذب بوها، گازها مثل فرمالدهید، بنزن، آمونیاک، ترکیبات آلی فرار (VOC) و آلاینده های مایع هستند.
 ۴. فیلتر فوتو کاتالیست TiO_2 : خاصیت اکسیداسیون فوتو کاتالیتیک در هنگام تابش اشعه UV به فیلتر پوشیده شده از TiO_2 رخ می دهد. همان دی اکسید تیتانیوم است در این فرایند رادیکالهای هیدروکسیل و یونهای اکسید تولید می شوند که به شدت واکنش پذیر هستند و با عناصر دیگر موجود در هوا واکنش می دهند مثل باکتریها و VOC (ترکیبات آلی فرار) این ترکیبات شامل آلاینده های مضر هستند مانند: فرمالدهید، آمونیا و آلاینده های دیگری که از لوازم و اثاثیه منزل متصاعد می شوند.
 ۵. مولد یون منفی: تولید بیش از ۲ میلیون یون منفی است.

روش راه اندازی دستگاه:

۱. پوشش روی دستگاه را باز کنید: مطابق عکس، قسمت بالا را فشار دهید و پوشش را باز کنید.



۲. فیلترها را مطابق آنچه در عکس مشخص شده است در آورید.



روش تمیز کردن فیلترها:

پیش فیلتر را در آورید و آن را تکان دهید یا با استفاده از آب تمیز بشویید.



روش تمیز کردن جاذب گرد و غبار:

آب و صابون را به آن اسپری کنید. چند دقیقه صبر کنید و سپس با آب داغ بشویید و با سشوار آن را خشک کنید.



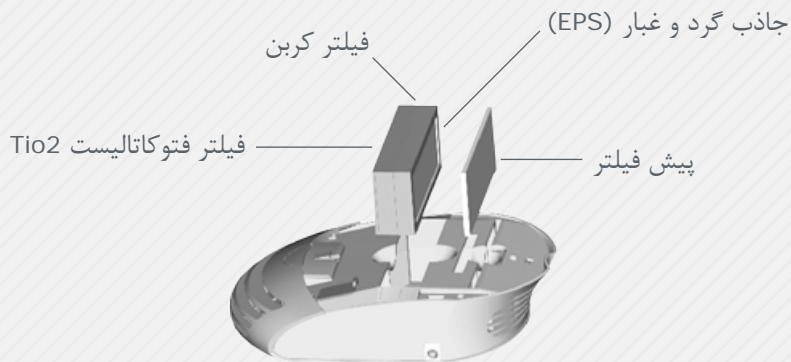
روش قراردادن خشبو کننده هوا:

قسمت مربوطه را در آورید. خوشبو کننده را در آن بریزید و آن را ببندید.



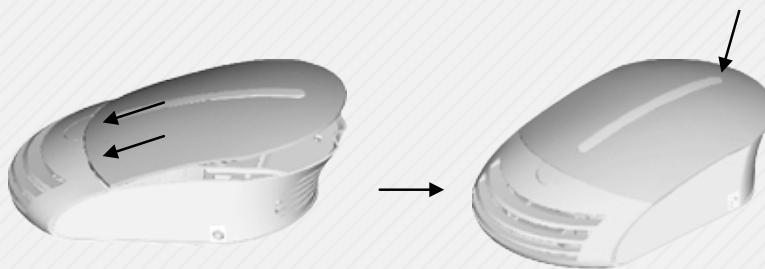
نحوه قرار گرفتن فیلترها:

از پایین به بالا: فیلتر فوتوکاتالیست Tio2، فیلتر کربن، ESP، پیش فیلتر



بستن در پوش دستگاه:

ابتدا قسمت جلو را در محل مربوطه قرار دهید و سپس در پوش را ببندید.



آدرس: تهران . میدان آرژانتین . بلوار بیهقی
. انتهای خیابان چهاردهم شرقی . پلاک ۲۶ .
شرکت تهویه سام

تلفن: ۸۸۵۲۶۰۱۰ (۳۰ خط)
فکس: ۸۸۵۲۶۰۳۴
وب سایت: www.samlan.ir